

Détecteur de présence - Professional Line

# Dual US

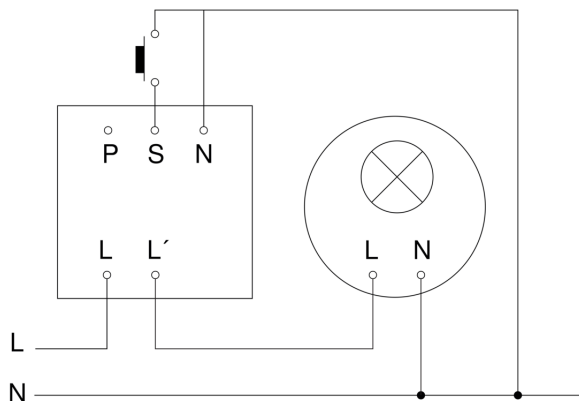
COM1 - encastré  
EAN 4007841 007843  
Réf. 007843



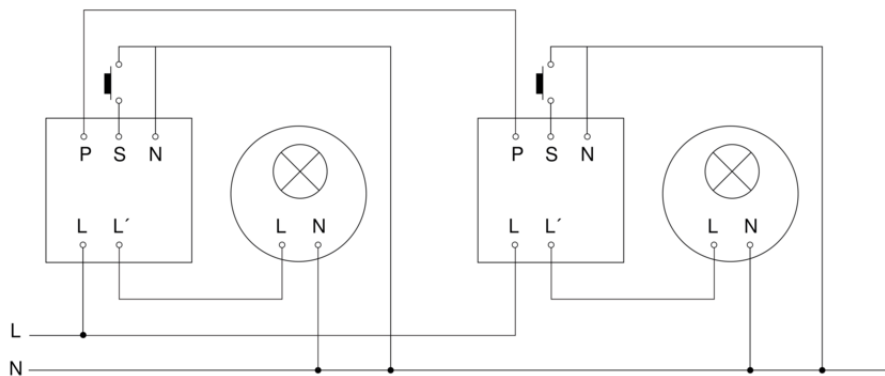
# Dual US

COM1 - encastré  
EAN 4007841 007843  
Réf. 007843

## Schéma du circuit principal



## Schéma du circuit d'interconnexion maître/maître



# Dual US

COM1 - encastré  
EAN 4007841 007843  
Réf. 007843



## Schéma du circuit d'interconnexion maître/esclave

